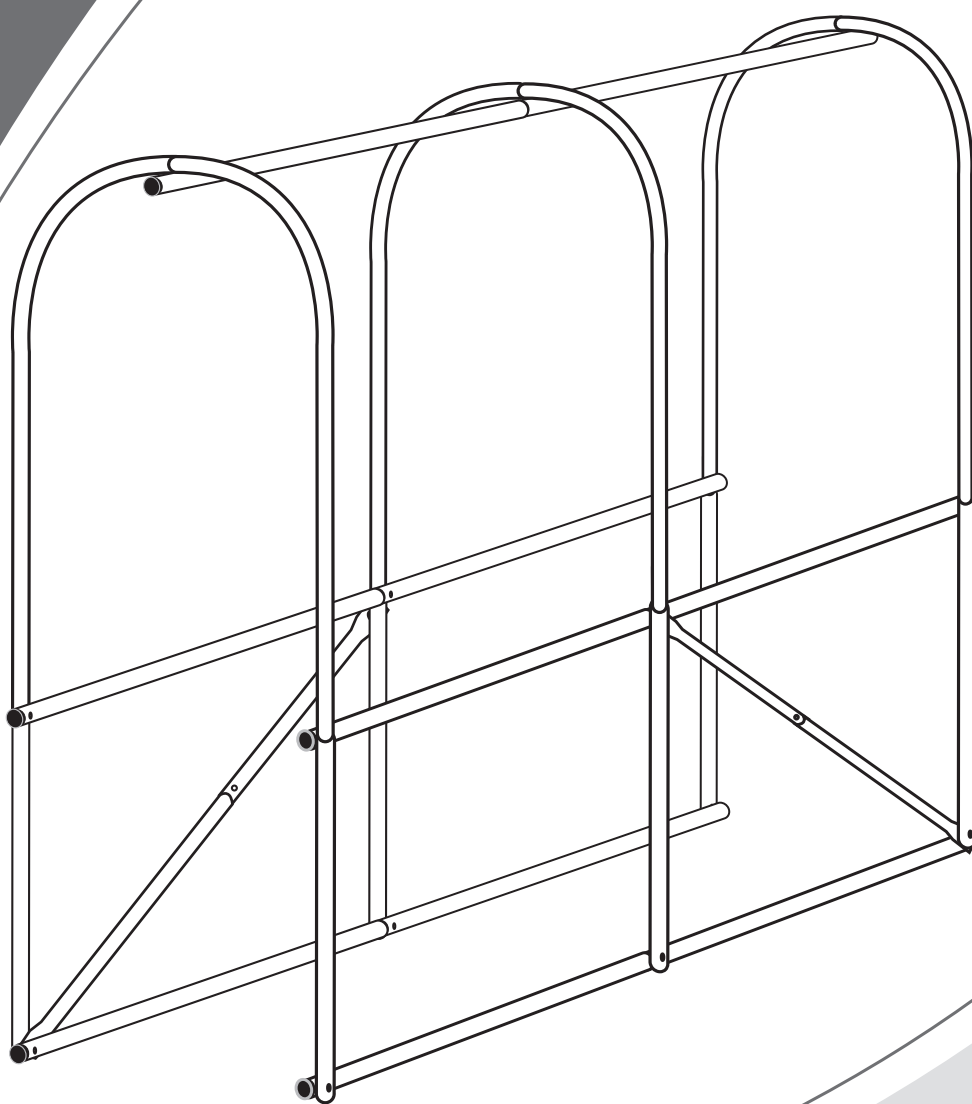


# NORTENE®

Tomato  
Greenhouse  
3 x 1 x 2 m



## Notice de montage



Vérifiez le contenu de vos colis.

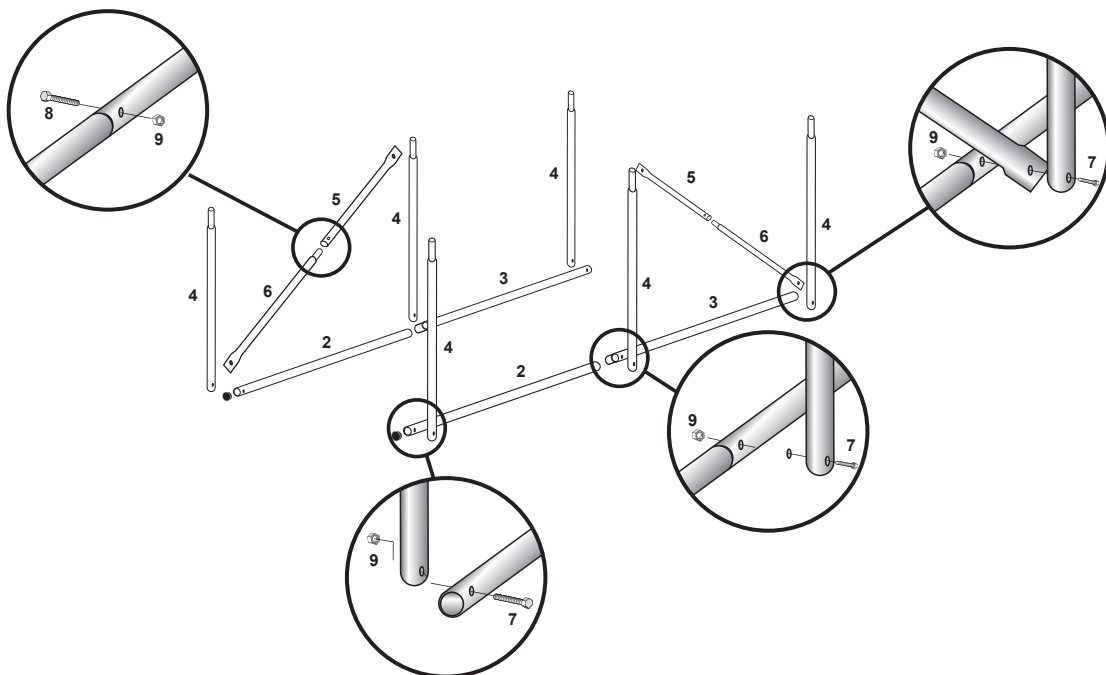


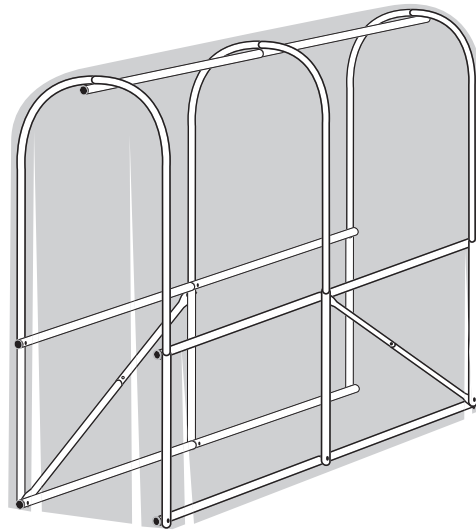
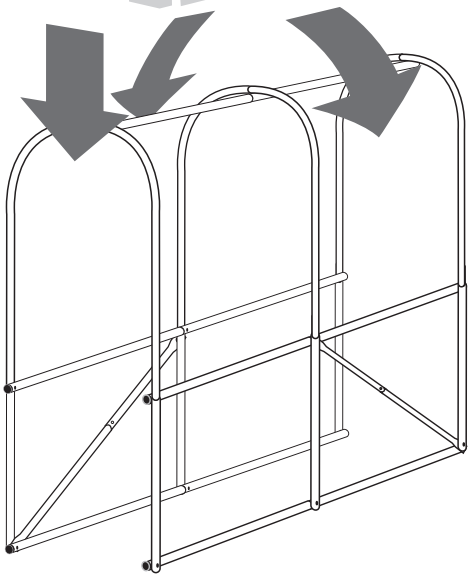
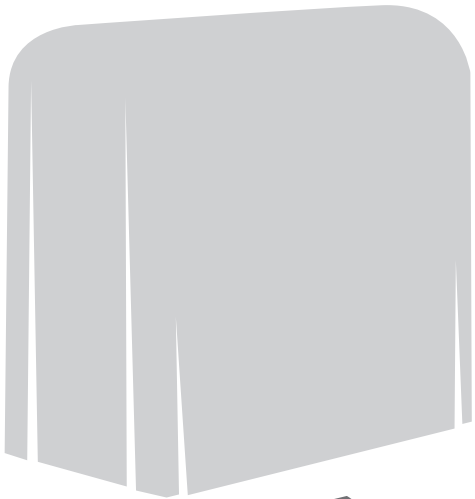
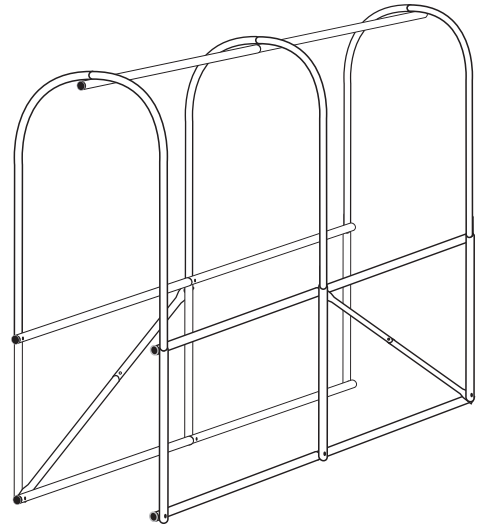
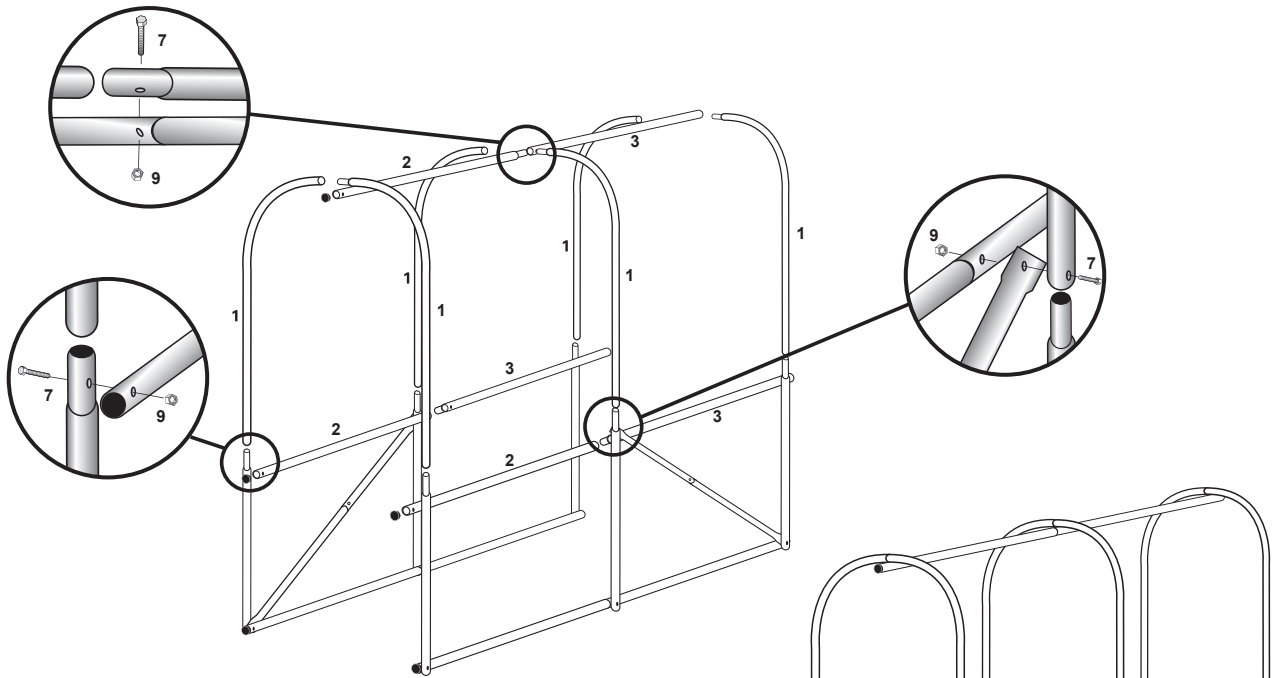
Montage à 2 personnes !

### OU POSITIONNER LA SERRE :

- de préférence à l'abri des vents dominants, surtout la porte
- sur un sol stable et de niveau
- éviter le plein soleil
- de préférence dans un axe Nord/Sud

		PCS			PCS
1		6	7		15
2		5	8		2
3		5	9		17
4		6	10		1
5		2	11		1
6		2	12		1





> **Structure / en acier galvanisé (garantie 2 ans)**

> **Couverture / en film armé (garantie 1 an)**

## Conditions de garantie

En cas de non tenue du film ou de la structure sous réserve que toutes les conditions de pose et d'utilisation définies dans la notice de pose soient remplies, la garantie du fabricant est limitée au strict remplacement du film/structure endommagé ou à la partie du film/structure endommagée, à l'exclusion de tout autre dédommagement. Prorata temporis entre la durée d'utilisation restant à couvrir jusqu'à la fin de la garantie. Le point de départ de la garantie est fixé à la date d'achat (facture faisant foi).

La garantie ne couvre pas les dégâts liés aux :

- Tempête
- Coup de vent fort
- Déterioration du film après traitement chimique, choc, chute d'objet, coupure,...



**NORTENE®**

**INTERMAS FRANCE**

13, rue de Préaux - BP 26  
53340 BALLEE (France)

[www.nortene.com](http://www.nortene.com)  
[contact@nortene.com](mailto:contact@nortene.com)